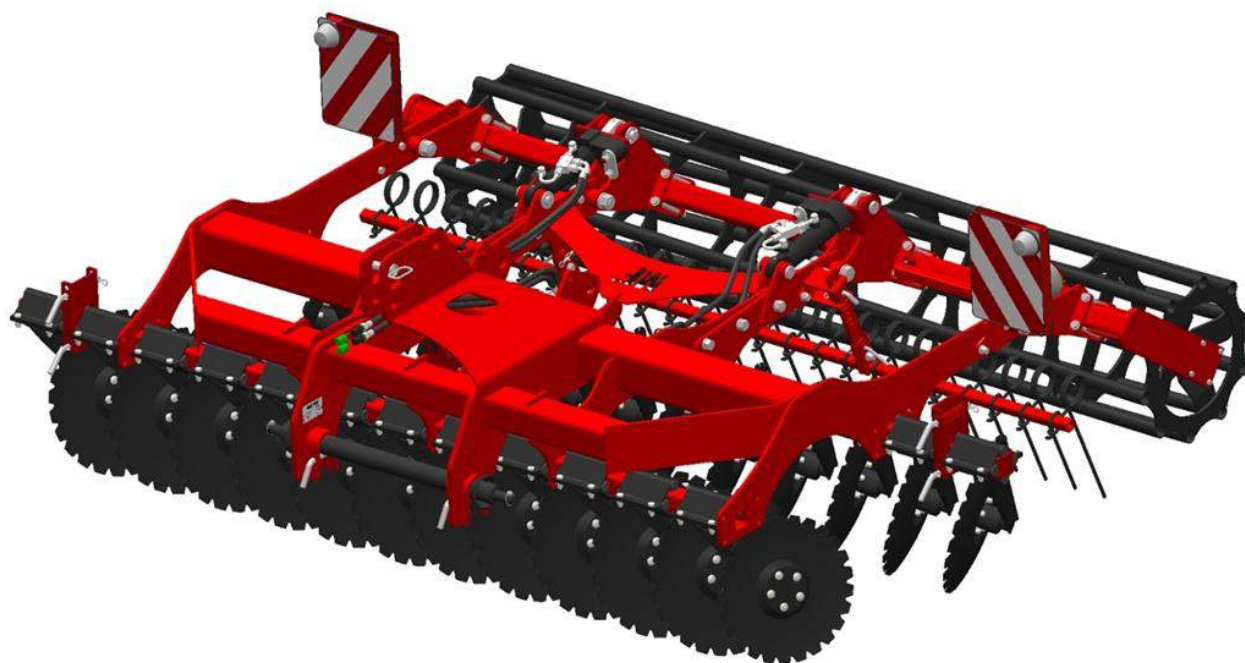




ООО “METAL-FACH”
16-100 Сокулка, ул. Кресова, 62
Тел.: (0-85) 711 98 40
Факс: (0-85) 711 90 65

РУКОВОДСТВО ПО ЭКСПЛУАТАЦИИ ПАХОТНО-ПОСЕВНОГО КУЛЬТИВАТОРА „KРУK”

Тип U-740



№ публикации 03
Год издания 2012
Оригинальное руководство



ДЕКЛАРАЦИЯ О СООТВЕТСТВИИ ЕС



ДЛЯ МАШИНЫ

Производитель:
ООО «МЕТАЛ-ФАЧ»
ул. Кресова, 62
16-100 СОКУЛКА

Машина:

Пахотно-посевной культиватор «KRUK»

Тип/модель U740-.....

заводской номер:

год изготовления:

Функция / Назначение: **предпосевная обработка почвы**

Заявляем, что машина, к которой относится настоящая декларация, соответствует требованиям:

- **Директивы 2006/42/ЕС ЕВРОПЕЙСКОГО ПАРЛАМЕНТА И СОВЕТА** от 17 мая 2006 г. по машинам и **Постановлению Министра экономики** от 21 октября 2008 по вопросу основных требований для машин (Зак. вестник № 199, поз. 1228);

Для оценки соответствия применялись следующие унифицированные нормы:

PN-EN ISO 4254-1:2009 + AC:2010
PN-EN ISO 13857:2010
PN-EN ISO 12100:2011

- а также нормы: PN-ISO 3600:1998, PN-ISO 11684:1998 и Распоряжения Министра инфраструктуры от 31.12.2002 г. о технических условиях транспортных средств и их необходимом оснащении (Закон. вестник за 2003 г. № 32 поз. 262 с последующими изменениями)

Отчет по испытаниям безопасности №: MF/1/2012

Уполномоченный для подготовки технической документации: Технический отдел Metal-Fach

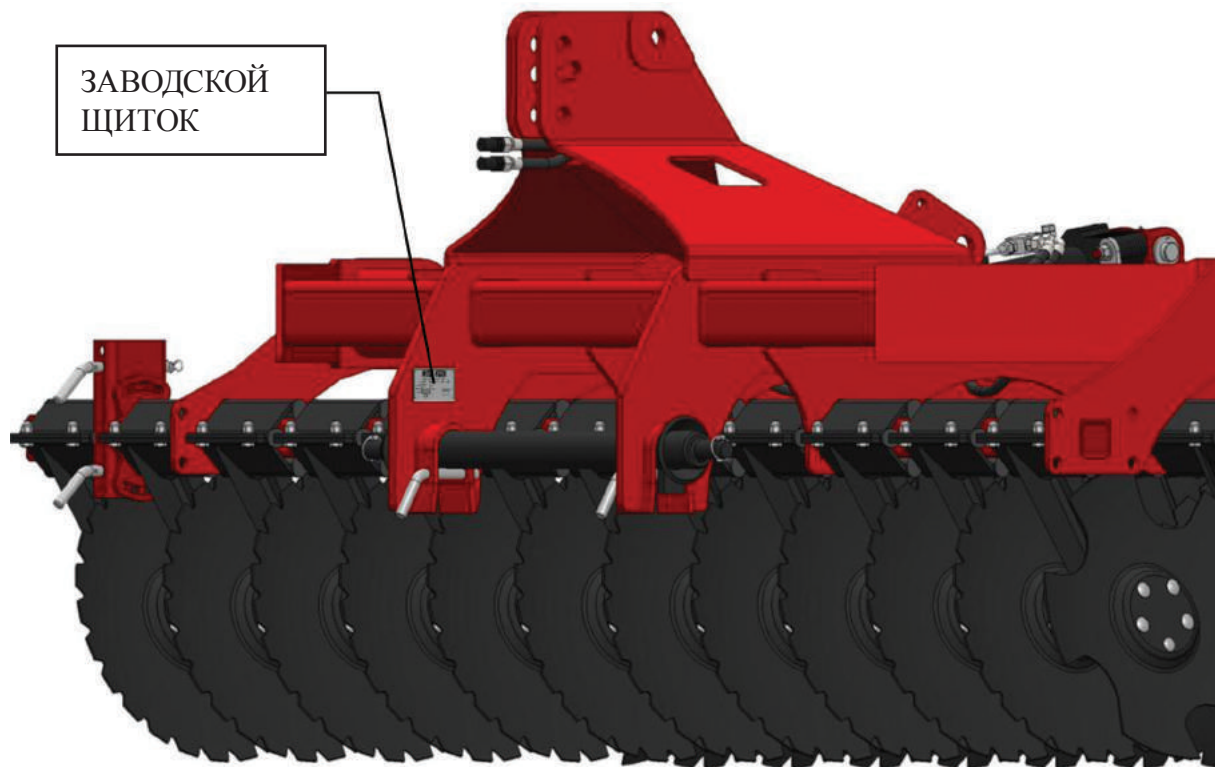
Настоящая декларация о соответствии ЕС утрачивает силу в случае введения изменений или модернизации изделия пользователем без согласия производителя.

Сокулка, 20.06.2012

Председатель Правления
Яцек Марек Кухаревич

Заводской щиток

В случае каких-либо вопросов, писем, проблем, касающихся гарантии, пожалуйста, укажите тип и идентификационный номер культиватора.



METAL-FACH ®			
<small>ul. Kresowa 62, 16-100 Sokółka, Poland tel.: +48 (85) 711 98 40-45, fax: +48 (85) 711 90 65</small>			
Agregat uprawowo-siewny KRUK			
Symbol	<input type="text" value="U-740"/>	Typ	<input type="text"/>
Rok prod.	<input type="text" value="20"/>	Masa	<input type="text"/> kg
Nr fabr.	<input type="text"/>	KJ	<input type="text"/>

Идентификационные данные культиватора можно найти на заводском щитке, расположенном на левой стенке рамы при балке нижних тяг навесной системы.

Руководство по эксплуатации является неотъемлемой частью стандартной комплектации культиватора.

Идентификационные данные:

Тип машины:	Пахотно-посевной культиватор
Торговое обозначение:	KRUK
Обозначение символ/тип:	U-740-
Заводской номер:
Производитель культиватора:	ООО «METAL-FACH» 16-100 Сокулка ул. Кресова, 62 Тел.:(0-85) 711 98 40 Факс: (0-85) 711 90 65
Продавец:
Адрес:
Тел./Факс:
Дата поставки:
Владелец или пользователь: Фамилия:
Адрес:
Тел./Факс:

**РЕКОМЕНДАЦИЯ: Запишите тип и серийный номер Вашего культиватора.
Указывайте этот номер при каждом обращении к продавцу.**

Содержание:

	стр.
1. ВВЕДЕНИЕ.....	6
2. НАЗНАЧЕНИЕ	6
2.1. ПРИМЕНЕНИЕ ПО НАЗНАЧЕНИЮ	6
3. БЕЗОПАСНОСТЬ ЭКСПЛУАТАЦИИ.....	7
3.1. ОБЩИЕ ПРАВИЛА ТЕХНИКИ БЕЗОПАСНОСТИ	7
3.2. ТЕХНИЧЕСКОЕ ОБСЛУЖИВАНИЕ	8
3.3. ПЕРЕВОЗКА ПО ДОРОГАМ ОБЩЕГО ПОЛЬЗОВАНИЯ.....	8
3.4. ЗНАКИ БЕЗОПАСНОСТИ	10
4. ДЕМОНТАЖ И ИЗЪЯТИЕ ИЗ ЭКСПЛУАТАЦИИ.....	11
5. СВЕТОВАЯ СИГНАЛИЗАЦИЯ (ОПЦИЯ)	11
6. КОНСТРУКЦИЯ КУЛЬТИВАТОРА.....	12
6.1. ТЕХНИЧЕСКАЯ ХАРАКТЕРИСТИКА КУЛЬТИВАТОРОВ „KРУK” U-740	12
7. ПОСТАВКА И ЗАГРУЗКА НА ТРАНСПОРТНЫЕ СРЕДСТВА	13
8. ТЕХОБСЛУЖИВАНИЕ И ЭКСПЛУАТАЦИЯ.....	13
8.1. ПОДГОТОВКА КУЛЬТИВАТОРА.....	13
8.2. АГРЕГАТИРОВАНИЕ КУЛЬТИВАТОРА С ТРАКТОРОМ	13
8.3. РЕГУЛИРОВКА КУЛЬТИВАТОРА	14
8.3.1. РЕГУЛИРОВКА РАБОЧЕЙ ГЛУБИНЫ ДИСКОВЫХ ДЕРЖАТЕЛЕЙ	14
8.3.2. РЕГУЛИРОВКА ГЛУБИНЫ РАБОТЫ И УГЛА УСТАНОВКИ СКРЕБКОВ.....	14
8.4. РАБОТА С КУЛЬТИВАТОРОМ.....	14
8.5. СМАЗКА И ХРАНЕНИЕ	15
9. ОСТАТОЧНЫЙ РИСК	16
9.1. ОПИСАНИЕ ОСТАТОЧНОО РИСКА	16
9.2. ОЦЕНКА ОСТАТОЧНОГО РИСКА.....	16
10. УСЛОВИЯ ГАРАНТИИ И ГАРАНТИЙНЫЕ УСЛУГИ	17
11. РАСПОЛОЖЕНИЕ ЦЕНТРА ТЯЖЕСТИ МАШИНЫ.....	17
12. СТАБИЛЬНОСТЬ АГРЕГАТА ТРАКТОР/ПАХОТНО-ПОСЕВНОЙ КУЛЬТИВАТОР	17
13. КАТАЛОГ ЧАСТЕЙ.....	22
13.1. КАК ПОЛЬЗОВАТЬСЯ КАТАЛОГОМ ЗАПЧАСТЕЙ	22
13.2. СПОСОБ ЗАКАЗА ЗАПЧАСТЕЙ	22

1. ВВЕДЕНИЕ

Настоящее руководство описывает эксплуатацию и техническое обслуживание культиваторов U-740. Если Вы хотите получить дополнительную информацию или во время работы оборудования появятся проблемы, которые не получили достаточного освещения в прилагаемом руководстве по эксплуатации, Вы должны запросить необходимую информацию у производителя или продавца. Главные обязательства производителя представлены в гарантийном талоне, который содержит полные и действующие условия гарантийного обслуживания.

Компания ООО «METAL-FACH» оставляет за собой право вводить изменения без предварительного уведомления, без взятия на себя каких-либо обязательств.

Конструкция культиваторов обеспечивает безопасную работу, если они используются в соответствии с руководством по эксплуатации. Поэтому перед первым запуском, пожалуйста, прочтите это руководство для того, чтобы полностью понять принцип правильной работы и условия эксплуатации техники.

Каждый пользователь прицепа, прежде чем приступить к работе, должен обязательно ознакомиться с содержанием данного руководства.

Это необходимо для ознакомления с принципами правильной работы устройства и для обеспечения безопасности пользователя.

Это также обуславливает право на гарантийное обслуживание.

Руководство по эксплуатации является неотъемлемой частью стандартной комплектации прицепа.

2. НАЗНАЧЕНИЕ

Дисковая компактная борона KRUK является универсальным инструментом для обработки поверхности почвы на глубину от 5 см до 15 см. Она предназначена как для обработки стерни, так и предпосевной доработки вспаханной почвы и обработки без вспашки, когда растительные остатки не прикрываются, а смешиваются с верхним (внешним) слоем почвы (так называемое мульчирование). Может использоваться на всех типах почв, в том числе каменистых почвах, благодаря защите от перегрузки дисков (их эластичной подвеске). Борона обеспечивает разрыхление и перемешивание почвы, а вместе с валом также ее прижатие и уплотнение. В связи с высокой устойчивостью к засорению, борона идеально подходит для обработки высокой стерни после уборки зерновых культур и кукурузы, а также для обработки промежуточных культур, предназначенных для зеленого удобрения.

2.1. ПРИМЕНЕНИЕ ПО НАЗНАЧЕНИЮ

Культиватор может запускаться, эксплуатироваться и ремонтироваться исключительно лицами, которые ознакомлены с работой культиватора и агрегируемого трактора, а также с правилами и процедурами в области безопасной эксплуатации и технического обслуживания культиватора.

Производитель не несет ответственности за самовольные изменения конструкции культиватора. Во время эксплуатации используйте только запасные части, произведенные компанией METAL-FACH.

ПОМНИТЕ - Культиватор предназначен исключительно для сельскохозяйственных работ. Использование культиватора для других целей, чем указанные в п. 2, считается применением не по назначению. Применением, не соответствующим назначению считается также несоблюдение рекомендуемых производителем условий труда, технического обслуживания и содержания культиватора в хорошем состоянии.

Производитель не несет ответственности за повреждения культиватора, вызванные эксплуатацией машины не по назначению.

3. БЕЗОПАСНОСТЬ ЭКСПЛУАТАЦИИ

ПОМНИТЕ - перед тем как приступить к обслуживанию и эксплуатации устройства прочитайте инструкцию по эксплуатации, ознакомьтесь с конструкцией его компонентов, их функционированием, диапазонами и способами регулирования, обращая особое внимание на информацию по безопасности труда.

Во время работы на это не будет времени!

3.1. ОБЩИЕ ПРАВИЛА ТЕХНИКИ БЕЗОПАСНОСТИ

Указанные правила техники безопасности касаются культиватора. Независимо от этого, соблюдайте общие правила безопасности и предотвращения несчастных случаев, а также правила дорожного движения.

Агрегат (пахотно-посевной культиватор + трактор) должен эксплуатироваться с соблюдением всех мер предосторожности, в частности:

- Перед каждым включением убедитесь, что культиватор и трактор находятся в состоянии, гарантирующем безопасность во время движения и во время работы;
- в целях сохранения маневренности культиватор следует агрегатировать с трактором, оснащенным комплектом противовесов передней оси. Нагрузка на переднюю ось трактора с навешенным культиватором должна составлять не менее 20% от веса самого трактора;
- соблюдайте допустимые нагрузки на оси и транспортные габариты;
- при агрегатировании с трактором, поднятии и опускании культиватора на гидравлическом подъемнике трактора, складывании культиватора в транспортное положение и раскладывании в рабочее положение, а также на поворотной полосе, убедитесь, что вблизи агрегата нет посторонних лиц, а особенно, детей;
- во время работы двигателя не стойте между трактором и культиватором;
- шум - эквивалентный уровень акустического давления, откорректированный характеристикой A (L_{pA}) не превышает 70 дБ.
- при подключении шлангов к гидравлической системе трактора, обращайтесь внимание на то, чтобы гидравлика не была под давлением. Проверьте положение рычагов, управляющих гидравлической системой трактора;
- оборудование, управляемой гидравликой, включайте только тогда, когда никто не находится в их рабочей зоне;

- гидравлические шланги, трубки регулярно осматривайте и, при повреждении, замените их;
- гидравлические шланги следует менять каждые 6 лет.
- подъем, опускание, складывание и раскладывание, а также перемещение культиватора выполняйте медленно и без резких рывков;
- запрещается двигаться трактором назад и выполнять развороты при опущенном в рабочем положении культиваторе;
- при выполнении разворотов учитывайте далеко выдвинутые элементы, не применяйте независимые тормоза трактора;
- проверяйте давление воздуха в шинах трактора и культиватора;
- во время транспортировки и работы нельзя стоять на культиваторе или нагружать его дополнительными противовесами;
- любой ремонт, смазку или очистку рабочих органов во время работы выполняйте только при выключенном двигателе и опущенном культиваторе;
- отцепляйте культиватор от трактора после его установки дисками на ровной, утрамбованной поверхности, разложив опору сцепки и выключив двигатель;
- храните культиватор только в разложенном состоянии, опирающемся на всех рабочих узлах;
- во время перерывов в эксплуатации храните культиватор в местах, недоступных для посторонних лиц и животных;

3.2. ТЕХНИЧЕСКОЕ ОБСЛУЖИВАНИЕ

Техническое обслуживание можно выполнять, когда культиватор опущен на землю. Если трактор агрегируется с машиной, он должен быть выключен, а тормоза затянуты.

Для техобслуживания используйте исправные инструменты и устройства, а также оригинальные материалы и части.

Для закрепления болтов, входящих в состав культиватора, используйте типичные предохранения и шплинты. Не используйте заменителей предохранительных элементов, таких как винты, прутки, проволока и т.д., которые в процессе эксплуатации или во время транспортировки могут привести к повреждению трактора или культиватора, вызывая опасную ситуацию.

3.3. ПЕРЕВОЗКА ПО ДОРОГАМ ОБЩЕГО ПОЛЬЗОВАНИЯ

В соответствии с правилами безопасности дорожного движения /Распоряжение министра инфраструктуры от 31.12.2002 г. Закон. вестник № 32 от 2002 г., поз.262

Агрегат, состоящий из трактора и агрегированной с ним сельскохозяйственной машины должен соответствовать требованиям, которые предъявляются к самому трактору.

ПРЕДОСТЕРЕЖЕНИЕ - Агрегат (трактор + машина) как часть транспортного средства, выходящая за задний боковой контур трактора, заслоняющая задние фары трактора, создает опасность для других транспортных средств, передвигающихся по дорогам.

ПОМНИТЕ - Запрещается ездить по дорогам общественного пользования агрегатом (трактор + культиватор) без соответствующего обозначения.

Во время передвижения трактора с культиватором по дорогам общественного пользования следует соблюдать все Правила дорожного движения, применяемые для этого типа транспортных средств, в частности:

- боковые части культиватора следует сложить в транспортное положение и предохранить шкворнями от разложения культиватора во время передвижения (см. рис. 1).
- пахотно-посевные культиваторы, соединенные с сельскохозяйственными тракторами для перевозки по дорогам общего пользования, должны быть:
 - обозначены предупреждающими щитками в бело-красную полоску,
 - оснащены фарами:
 - обозначены в тех местах машины, которые выходят за боковые стороны трактора (передние белые габаритные огни),
 - оснащены повторяющимися задними фарами трактора (комбинированные фары и красные светоотражатели),
 - оснащены треугольным опознавательным знаком тихоходных транспортных средств
- не превышайте скорости во время передвижения, которая составляет:
 - на дорогах с ровным дорожным покрытием (асфальтом) до 20 км/ч;
 - на полевых или мощеных дорогах 6-10 км/ч
 - на ухабистных дорогах не более 5 км/ч

Скорость движения должна всегда выбираться с учетом состояния дороги и погодных условий.

- Соблюдайте особую осторожность при обгоне и резких поворотах. Максимальная ширина машины, которая может передвигаться по дорогам общественного пользования, составляет 3,0 м.

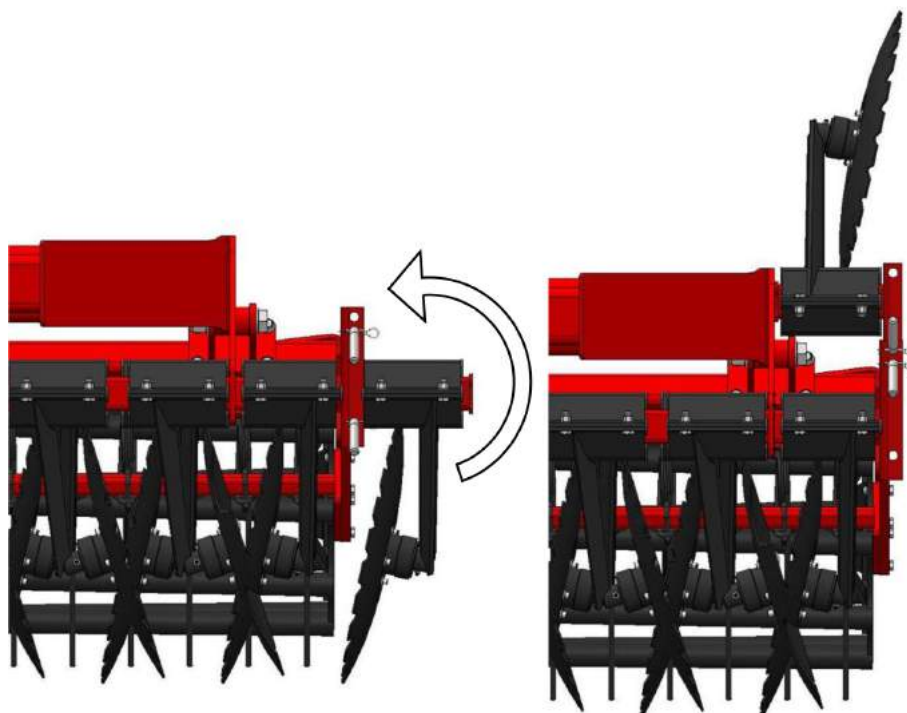



Рис. 1 Рабочее положение и транспортное положение (сложенные боковые секции).

3.4. ЗНАКИ БЕЗОПАСНОСТИ

Таблица 1

№ п.п.	Символ (знак) безопасности	Значение символа (знака) или содержание надписи	Место размещения на прицепе
1	2	3	4
1	 <p>шт. 1 Разм. 100x50 Цвет: желтый фон, черные фигуры</p>	Прочтите руководство по эксплуатации.	На передней левой секции рамы.
2	 <p>шт. 1 Разм. 100x50 Цвет: желтый фон, черные фигуры</p>	Выключите двигатель и выньте ключ из замка зажигания перед началом действий по техобслуживанию и ремонтам.	На передней левой секции рамы.
3	 <p>шт. 1 Разм. 100x50 Цвет: желтый фон, черные фигуры</p>	Соблюдайте безопасное расстояние от работающей машины. Опасность прижатия машиной.	На передней левой секции рамы.
4	 <p>шт. 2 Разм. 100x50 Цвет: желтый фон, черные фигуры</p>	Не манипулируйте в зоне раздавливания, если элементы могут начать двигаться.	На боковой стенке рамы культиватора в области складывания боковых секций с правой и левой стороны.
5	 <p>шт. 2 Разм. 100x50 Цвет: желтый фон, черные фигуры</p>	Соблюдайте безопасное расстояние от работающей машины. Опасность раздавливания пальцев ноги или ступни. - Сила, прикладываемая сверху.	На боковой стенке рамы культиватора в области складывания боковых секций с правой и левой стороны.

6	 <p>шт. 4 Размеры 50x50 Цвет: белый фон, черные фигуры</p>	Пиктограмма точек для загрузки машины на транспортное средство.	По обеим сторонам главной рамы в области крепления верхней тяги 3-точечной системы навески и при кожухах крепления тележки.
---	---	---	---

4. ДЕМОНТАЖ И ИЗЪЯТИЕ ИЗ ЭКСПЛУАТАЦИИ

Пахотно-посевной культиватор изготовлен из материалов, не создающих опасности для окружающей среды. По окончании срока эксплуатации, когда дальнейшее применение будет необоснованно, культиватор следует демонтировать.

В связи с большим весом элементов во время работ по демонтажу следует пользоваться грузоподъемными устройствами - краном или вилочным погрузчиком.

Металлические части следует сдать на металлолом, а резиновые части передать в утилизацию или места складирования отходов этого типа. Отработанное масло из гидравлической системы должно быть собрано в герметичные контейнеры и отправлено на АЗС, занимающееся его скупкой.

5. СВЕТОВАЯ СИГНАЛИЗАЦИЯ (ОПЦИЯ)

Перед выездом на дорогу общего пользования на плече культиватора следует поместить предупреждающий щиток в бело-красную полоску, с сигнализационными лампами и держатель для опознавательного треугольника тихоходных транспортных средств (способ крепления показан на рис. 2). Провода питания должны быть подключены к электрической системе трактора, а на держателе следует установить опознавательный треугольник. Опознавательный треугольник с подсветкой является дополнительным оснащением и поставляется по запросу.

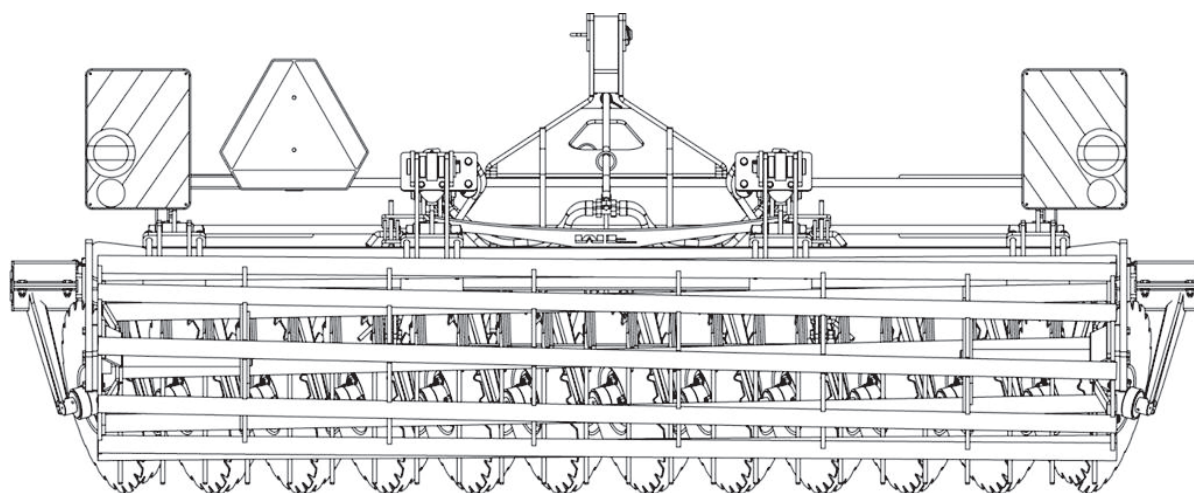


Рис. 2 Крепление сигнализации на культиваторе.

6. КОНСТРУКЦИЯ КУЛЬТИВАТОРА

Пахотно-посевной навесной культиватор KRUK- 3 м состоит из следующих узлов и деталей:

- главной рамы с 3-точечной системой навески, к которой присоединяются две складываемые консоли крайних дисков, а к главной раме крепятся держатели дисков;
- балки нижних тяг;
- креплений вала с гидравлической или механической регулировкой глубины работы - валы обеспечивают уплотнение разрыхленной почвы с целью получения оптимальной структуры для посева,
- балки с пружинными зубьями с регулируемой глубиной работы и углом наклона.
- гидравлических цилиндров двухстороннего действия со шлангами (в версии с гидравлической регулировкой работы культиватора).

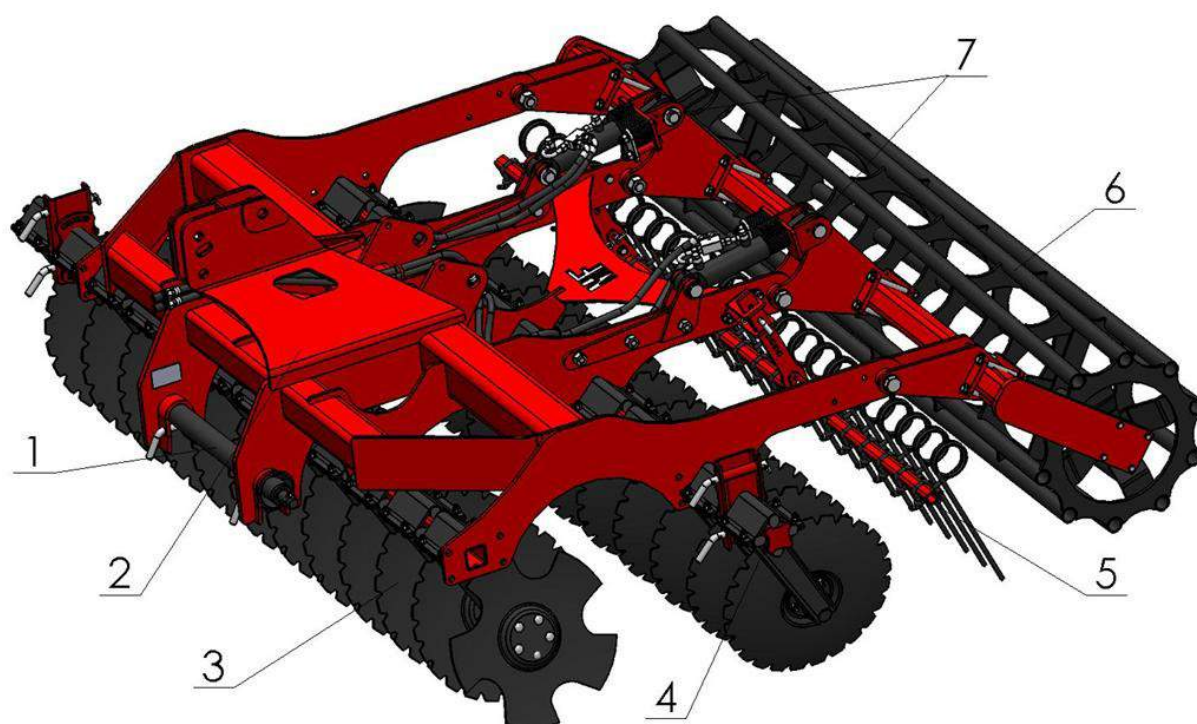


Рис. 3 Пахотно-посевной культиватор KRUK

1 – балка нижних тяг, 2 – рама культиватора, 3 – держатель диска, 4 – складываемая консоль крайнего диска, 5 – скребок, 6 – трубчатый вал/пакер, 7 – регулировка глубины работы (гидравлическая или механическая).

6.1. ТЕХНИЧЕСКАЯ ХАРАКТЕРИСТИКА КУЛЬТИВАТОРОВ „KRUK” U-740

№ п.п.	Характеристики	Ед. изм.	Тип культиватора
			KRUK U-740
1	Тип культиватора	-	навесной
2	Рабочая ширина	м	3
3	Количество дисков	шт.	24
4	Тип вала		- трубчатый (Ø600) - Пакер (Ø500)
5	Диаметр дисков	мм	Ø560

6	Количество скребков	шт.	24
7	Диапазон глубины работы	см	от 5 см до 15 см
8	Расстояние между дисками	мм	250
9	Рабочая скорость	км/ч	8-13
10	Полезная производительность	га/ч	3,0-5,0
11	Потребляемая мощность	л.с. кВт	110-130 81-96
12	Обслуживающий персонал	человек	оператор
13	Габаритные размеры: длина/ высота/ширина	мм	2765/1380/3430
14	Вес (с трубчатым валом)	кг	1800
15	Категория системы навески	-	3

7. ПОСТАВКА И ЗАГРУЗКА НА ТРАНСПОРТНЫЕ СРЕДСТВА

Культиватор поставляется пользователю в частично разобранном виде. Степень демонтажа зависит от примененного транспортного средства. При загрузке и выгрузке в качестве точек крепления следует использовать элементы рамы, обозначенные на машине следующей пиктограммой - см. п. 3.4.

8. ТЕХОБСЛУЖИВАНИЕ И ЭКСПЛУАТАЦИЯ

8.1. ПОДГОТОВКА КУЛЬТИВАТОРА

Подготавливая культиватор к работе, следует проверить его техническое состояние, прежде всего, состояние его рабочих элементов.

Кроме этого следует:

- проверить состояние резьбовых соединений,
- проверить складывание и раскладывание культиватора,
- проверить состояние гидравлических шлангов и гидроцилиндров - нет ли заметных утечек,
- проверить, вращая вручную, свободное вращение дисков и валов, "не заедают" ли они,
- смазать отдельные элементы согласно рекомендациям, указанным в п. 8.5

Гидравлическая система культиватора заполнена гидравлическим маслом Renolin VG46 производства компании FUCHS. Допускается смешивать его с гидравлическим маслом из гидравлической системы трактора.

8.2. АГРЕГАТИРОВАНИЕ КУЛЬТИВАТОРА С ТРАКТОРОМ

Чтобы правильно и безопасно присоединить культиватор к трактору, они должны находиться на твердой и ровной поверхности.

Для того, чтобы присоединить культиватор к трактору, следует выполнить следующие действия:

- подать трактором назад на расстояние, позволяющее соединить сцепку культиватора с нижними тягами трактора,
- присоединить верхнюю тягу 3-точечной навески к культиватору и подтянуть все зазоры,

- соединить гидравлические шланги культиватора с разъёмами внешней гидравлики трактора,
- поднять культиватор,
- проверить герметичность гидравлической системы культиватора, гидравлические шланги не могут преломляться или быть повреждены,

8.3. РЕГУЛИРОВКА КУЛЬТИВАТОРА

8.3.1. РЕГУЛИРОВКА РАБОЧЕЙ ГЛУБИНЫ ДИСКОВЫХ ДЕРЖАТЕЛЕЙ

Рабочую глубину держателей дисков можно регулировать трехточечной системой навески трактора и механической или гидравлической регулировкой валов.

В случае механической регулировки эта регулировка проводится путем изменения длины талрепов.

В случае гидравлической регулировки она выполняется из кабины трактора рычагами наружной гидравлики, с помощью регулировки количества прижимных пластинок гидроцилиндра, опирающихся на поршне (рис. 4 - п. А).

8.3.2. РЕГУЛИРОВКА ГЛУБИНЫ РАБОТЫ И УГЛА УСТАНОВКИ СКРЕБКОВ

Настройку глубины работы скребков следует осуществить с помощью штифтов, вложенных в соответствующие отверстия стоек, предохраненных шплинтами (рис. 4 - п. В). В то же время угол можно регулировать нижними пальцами крепления скребков (рис. 4 п. С).

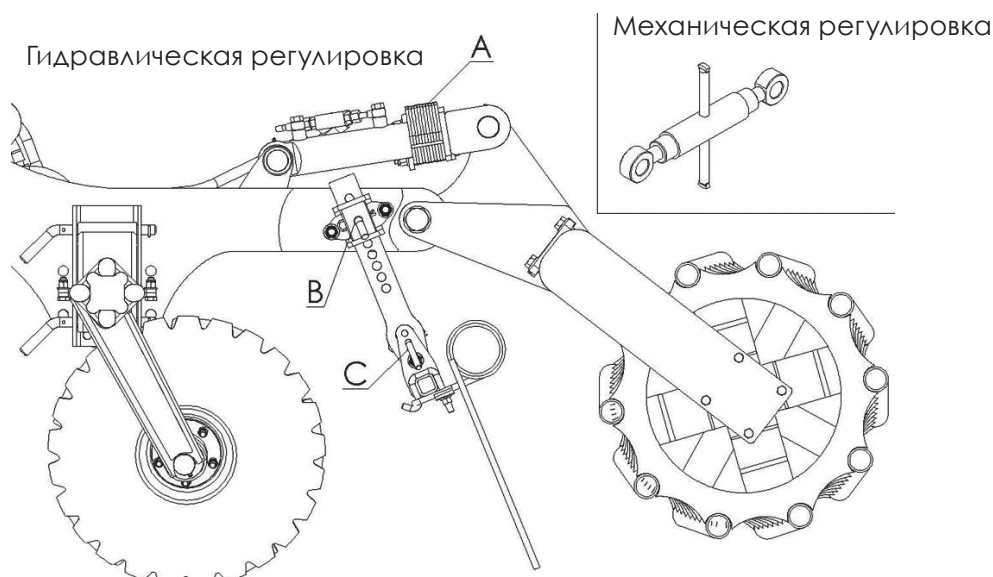


Рис.4. Регулировка работы культиватора.

ВНИМАНИЕ – Не забывайте всегда проверять положение неиспользованных прижимных пластинок гидроцилиндра, чтобы избежать возможного повреждения гидравлической системы регулировки.

8.4. РАБОТА С КУЛЬТИВАТОРОМ

Перед началом работы на поле с культиватором следует:

- снять предупреждающие обозначения.
- разложить культиватор в рабочую позицию (крайние диски),

- установить глубину работы культиватора,
- опустить подъемник трактора и оставить в плавающем положении,

Если во время работы культиватор засорится растительными остатками, его следует очистить, поднимая на момент на гидравлическом подъемнике трактора.

Культиватор следует отрегулировать во время первого проезда. При правильно выровненном культиваторе рама расположена параллельно поверхности поля.

- ВНИМАНИЕ**
- Во время работы с культиватором избегайте резких толчков.
 - Развороты выполняйте мягко, обязательно поднимая культиватор в транспортное положение.
 - Не двигайтесь назад и не поворачивайте с культиватором в рабочем положении, так как это может привести к повреждению культиватора.

8.5. СМАЗКА И ХРАНЕНИЕ

Долговечность и производительность культиватора в большой степени зависит от регулярной смазки. Для смазки применяйте минеральные смазочные средства. Перед нанесением смазки очистите смазочные точки. Смазку проведите согласно рис. 5.

Применяйте смазку LT-4S-3 один раз в сезон.

Ступицы держателей дисков смазывайте два раза в год:

- + перед весенним сезоном,
- + перед осенним сезоном.

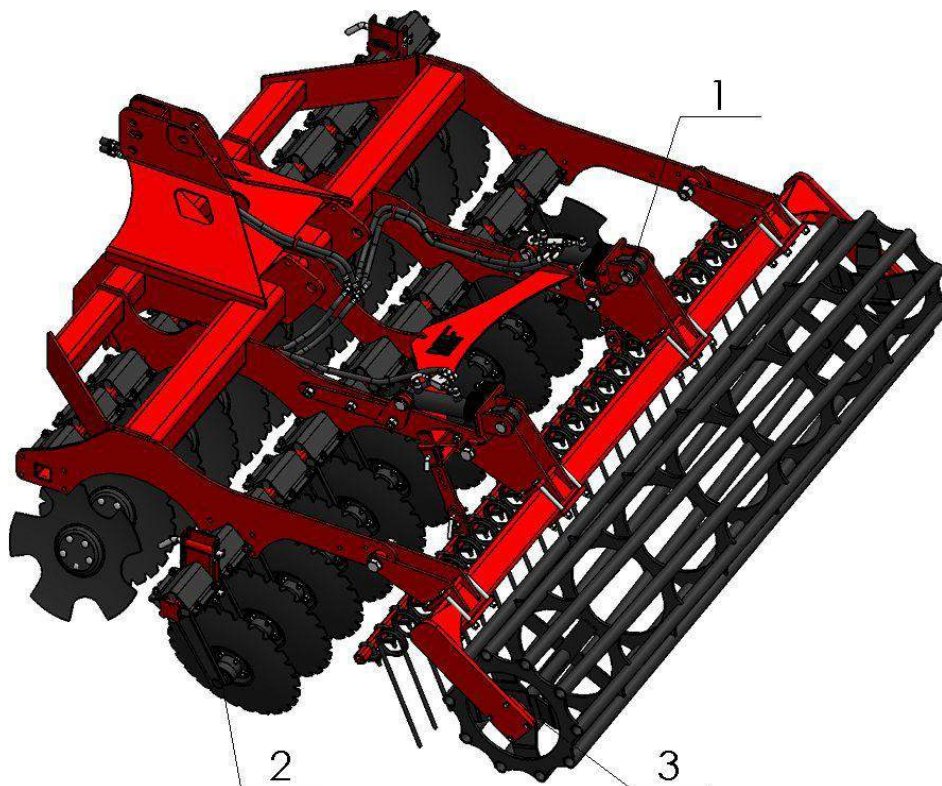


Рис. 5. 1 – гидроцилиндры /проушина цилиндра/ – 4 п. (только в версии с гидравлической регулировкой глубины работы), 2 – подшипниковый узел дискового держателя – 24 п., 3 – подшипниковый узел вала, – 2 п.

Перед длительным хранением культиватор следует очистить и удалить замеченные дефекты. Предохранить от воздействия атмосферных факторов. Культиватор следует хранить в разложенном состоянии на ровной утрамбованной поверхности.

9. ОСТАТОЧНЫЙ РИСК

9.1. ОПИСАНИЕ ОСТАТОЧНОО РИСКА

Остаточный риск возникает из-за неправильного поведения оператора, обслуживающего культиватор, напр. в результате невнимательности или незнания. Самая большая опасность возникает в следующих ситуациях:

- обслуживание культиватора несовершеннолетними лицами или лицами, не ознакомленными с руководством по эксплуатации.
- обслуживание культиватора лицами, находящимися под воздействием алкоголя или других одурманивающих веществ.
- использование культиватора для других целей, кроме описанных в руководстве по эксплуатации.
- пребывание между трактором и культиватором, когда двигатель трактора работает.
- пребывание посторонних лиц, а в особенности, детей вблизи работающей машины,
- очистка культиватора во время его работы.
- выполнение каких-либо действий в зоне подвижных элементов культиватора во время работы.
- проверка технического состояния культиватора.

При представлении остаточного риска культиватор рассматривается как машина, которая была разработана и изготовлена в соответствии с настоящим состоянием техники в год её изготовления, с соблюдением основных правил техники безопасности труда.

9.2. ОЦЕНКА ОСТАТОЧНОГО РИСКА

При соблюдении рекомендаций, представленных ниже, можно свести к минимуму остаточный риск:

- соблюдайте правила техники безопасности, описанные в руководстве по эксплуатации.
- внимательное ознакомление с руководством по эксплуатации,
- не вкладывайте руки в не защищенные и запрещенные места,
- не работайте с культиватором в присутствии посторонних лиц, особенно детей,
- техобслуживание и ремонт культиватора могут выполнять исключительно лица, прошедшие соответствующую подготовку,
- культиватор могут обслуживать исключительно лица, прошедшие соответствующую подготовку и ознакомившиеся с руководством по эксплуатации,
- предохраняйте культиватор от доступа детей,
- культиватор должен обслуживаться только здоровыми лицами, не находящимися под воздействием одурманивающих средств.

ВНИМАНИЕ!

Остаточный риск присутствует в случае невыполнения изложенных рекомендаций и инструкций.

10. УСЛОВИЯ ГАРАНТИИ И ГАРАНТИЙНЫЕ УСЛУГИ

Подробная информация об условиях гарантии сельскохозяйственной техники содержится в Гражданском кодексе, Раздел III, Гарантии, ст. 577-581. Эта информация должна быть доступна во всех торговых точках продажи сельскохозяйственной техники и во всех ремонтных мастерских этой техники.

Исполнителями гарантийных услуг являются: (продавец/дилер) - внесенные в гарантийный талон во время продажи.

11. РАСПОЛОЖЕНИЕ ЦЕНТРА ТЯЖЕСТИ МАШИНЫ

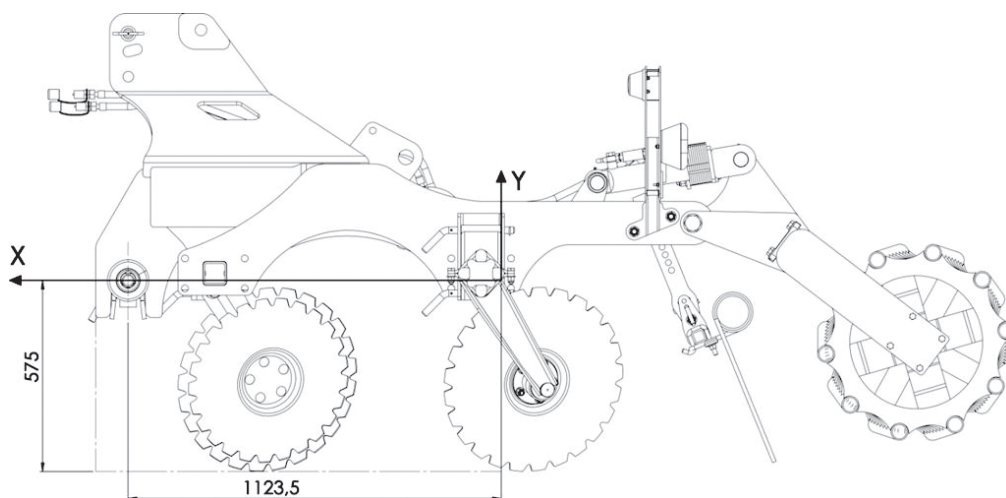


Рис.6. Расположение центра тяжести машины.

12. СТАБИЛЬНОСТЬ АГРЕГАТА ТРАКТОР/ПАХОТНО-ПОСЕВНОЙ КУЛЬТИВАТОР

Трактор, перевозящий культиватор, должен быть оснащен спереди соответствующим противовесом для обеспечения правильного управления и торможения. Нагрузка на переднюю ось трактора с навешенным культиватором должна составлять не менее 20% от веса самого трактора (Рис. 7).

Следует помнить, что дорожное покрытие и прицепленная машина влияют на характер движения агрегата. Способ передвижения следует выбрать с учетом полевых условий и вида почвы.

Следует учитывать при прохождении поворотов с навешенным или полунавешенным оборудованием широкий радиус и массу вытеснения устройства.

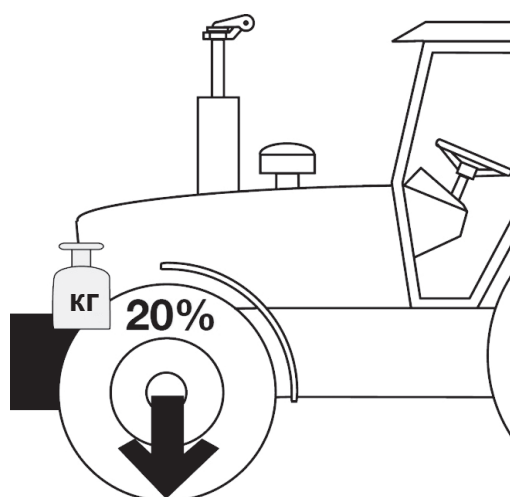


Рис.7. Минимальная нагрузка на переднюю ось трактора

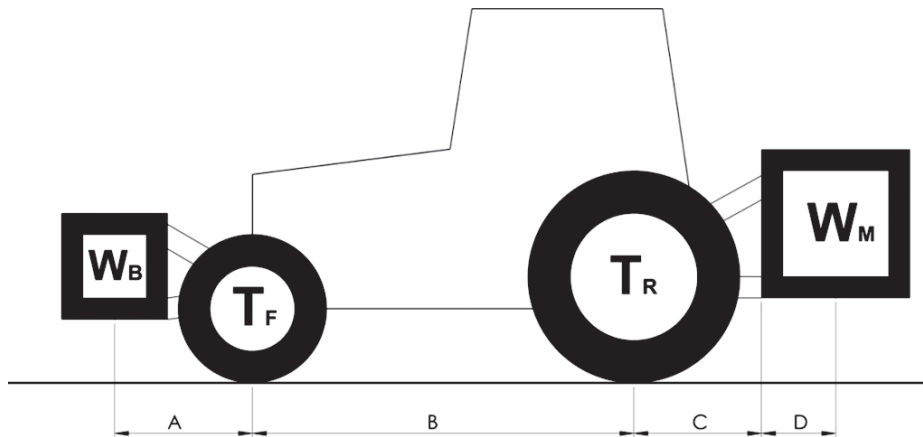


Рис.8. Определение статической устойчивости.

Для выполнения расчетов необходимы следующие данные:

- A** [м] - расстояние между центром тяжести переднего противовеса/машины, присоединенной спереди и серединой передней оси;
- B** [м] - расстояние между колесами трактора;
- C** [м] - расстояние между серединой задней оси и центром шара нижней тяги;
- D** [м] - расстояние между центром шара нижней тяги центром тяжести присоединенной сзади машины.

- T_C** [кг] - собственный вес трактора;
- T_F** [кг] - нагрузка на переднюю ось пустого трактора;
- T_R** [кг] - нагрузка на заднюю ось пустого трактора;
- W_M** [кг] - общий вес машины, присоединенной сзади;
- W_B** [кг] - общий вес переднего противовеса/машины, присоединенной спереди.

$$W_B = \frac{W_M * (C + D) - T_F * B + 0,2 * T_C * B}{A + B}$$

METAL-FACH

16-100 СОКУЛКА

ул. КРЕСОВА, 62

ГАРАНТИЙНЫЙ ТАЛОН ПАХОТНО-ПОСЕВНОГО КУЛЬТИВАТОРА „KРУК” U -740

Гарантийное обслуживание от имени производителя осуществляет:

.....
заполняет продавец

Дата производства Дата продажи.....
Заводской номер..... Подпись продавца

Имя и фамилия покупателя
Населенный пункт
(Почтовый индекс/почтовое отделение).....
Улица, Номер Тел.....

Компания „ООО METAL-FACH” сохраняет за собой право вводить конструкционные изменения без предварительного уведомления, без взятия на себя каких-либо обязательств. Самовольное внесение изменений в конструкцию агрегата грозит потерей гарантии. Используйте только запасные части, рекомендуемые компанией METAL-FACH.

ПРЕТЕНЗИЯ

№

ДАТА

Данные Клиента, предъявляющего претензию:

Имя и фамилия/фирменное наименование

Город/село Индекс/почтовое отделение.....

Улица..... Телефон Факс.....

Наименование и символ
машины

Дата
покупки

Заводской
номер

Год выпуска

1. Когда и при каких обстоятельствах была обнаружена авария машины:

.....
.....
.....
.....
.....

2. Подробное описание обнаруженного дефекта

.....
.....
.....
.....

3. Предложение Клиента по исполнению гарантийного обязательства

.....
.....
.....

.....
(разборчивая подпись клиента, предъявляющего претензию)

ВНИМАНИЕ: В случае необоснованной претензии расходы, связанные с рассмотрением претензии, несет предъявляющий претензию.

Претензия предъявлена Клиентом по телефону

дня

Печать торговой точки

.....
Разборчивая подпись представителя торговой точки

УЧЕТ ГАРАНТИЙНЫХ РЕМОНТОВ

№ п.п.	Дата заявки	Дата устранения аварии	Описание предпринятых действий и замененных частей	Фамилия и печать работника сервисного обслуживания или сервиса

13. КАТАЛОГ ЧАСТЕЙ

13.1. КАК ПОЛЬЗОВАТЬСЯ КАТАЛОГОМ ЗАПЧАСТЕЙ

Каталогом следует пользоваться следующим образом:

- а) Определите, в каком узле машины находится деталь, которую нужно заменить.
- б) Найдите соответствующий чертеж узла, а на нем - порядковый номер необходимой запчасти.
- в) Руководствуясь этим номером, следует найти в таблице соответствующий номер чертежа или каталожный номер, а также кол-во штук.

13.2. СПОСОБ ЗАКАЗА ЗАПЧАСТЕЙ

Запчасти следует заказать по телефону или письмом, указывая:

- а) Точный адрес заказчика;
- б) Название, символ, год выпуска, заводской номер машины,
- в) Точное название детали,
- г) № чертежа или нормы по каталогу запчастей,
- д) Количество штук,
- е) Условия платежа.

Детали отправляются курьерской почтой или заказчик получает посылку сам от производителя или ближайшего представителя компании Metal – Fach.

Внешний заказ на запасные части

1. Заказчик

.....
.....
.....
(полное фирменное наименование, Идентификационный номер налогоплательщика ИНН)

2. Адрес

.....
.....
.....
(Почтовый индекс, город/село, улица, № дома)

3. Телефон

4. Спецификация заказываемых частей:

№ п.п.	Наименование машины/устройства	Наименование детали	Номер в каталоге	Количество штук

.....
(Населённый пункт, дата)

.....
(Разборчивая подпись заказчика)

(Фирменная печать)

6. Заказ выполнен дня:

.....
(разборчивая подпись сотрудника Сервисной службы)

– для счета-фактуры

– счет-фактура выставлен - № счета-фактуры.....